

## Wide Range Piston Valve 広帯域バルブ データシート

### 概要

従来の真空圧力制御において、プロセスの多様化により、圧力制御範囲も多様化の傾向を示してきており、特に低真空(高圧)下での圧力制御のニーズが増加してきております。バルブ加熱温度も、同じくプロセスガスの多様化により、より温度を求められるようになってきました。そのご要望にお答えする為に開発致しましたのがこのL型ピストン式の広帯域バルブです。



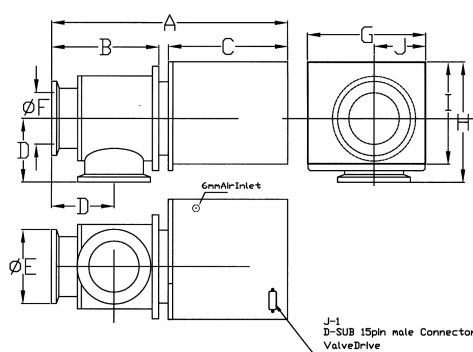
### 特長

- ・広い圧力制御範囲: 133.33kPa(大気圧) ~ 10Pa以下(760Torr~70mTorr以下)
- ・弁体、バルブ本体(接ガス)部を200℃まで任意に加熱可能
- ・温度不均一を発生させるベローズを使用せず独自構造のシャフトを採用
- ・弁体のシャットオフ(フルクローズ)が可能

### 仕様

差圧	133.33kPa Max.
使用圧力範囲	133×10 <sup>-6</sup> Pa ~ 1013hPa
リーク量(本体)	2×10 <sup>-7</sup> Pa・m <sup>3</sup> /sec. 以下
制御規格	弁体フルクローズ 0L/sec
	弁体フルオープン 190L/sec (NW80の場合)
配管規格	NW40~NW80(クランプタイプ)

### 寸法図



外観寸法は仕様により異なる場合があります。弊社にお問い合わせください。

### AW□□-\*\*\*寸法表

□□:00=常温、15=150℃加熱

*** (NW)	A	B	C	D	E	F	G	H	I	J
040(NW40)	333	131	187	65	55	40	185	152	157	81
050(NW50)	338	136	187	70	75	49.5	185	157	157	81
063(NW63)	358	156	187	88	87	69.5	185	175	157	81
075(NW80)	370	168	187	98	114	79	185	185	157	81

## 広帯域バルブコントローラー

### 概要

このコントローラーは広帯域バルブ/AW シリーズを制御する為に国内で開発された専用のコントローラー/APシリーズです。コントローラー本体は多機能を有しており各種プロセス条件に最適化が可能です。外部制御方式はアナログ/デジタル両方を標準装備しております。また、全面操作パネルからの設定も可能ですので操作が非常に容易です。



### 主な機能

- ・2個のキャパシタンスマンメーターを接続し独立した圧力モニター及びコントロールが可能
- ・バルブのソフトスタート(スローバキューム)
- ・ランプコントロール(遅延コントロール)が可能
- ・レンジの異なる2個のキャパシタンスマンメーターも接続した圧力モニター、コントロールが可能
- ・インコントロールステータス信号の出力
- ・コントローラー異常警報出力

### 圧力コントローラー取り付け概要

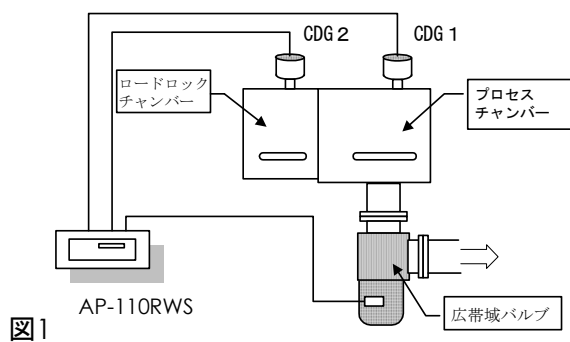


図1

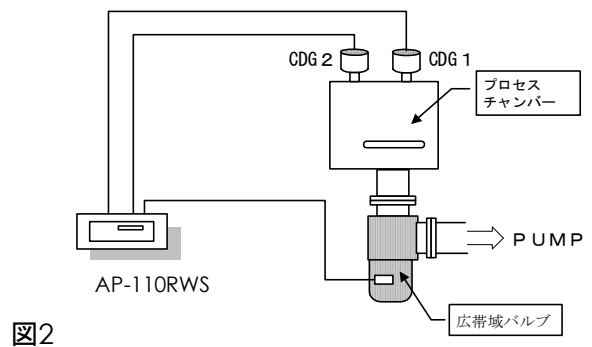


図2

図1: (CDG1, CDG2)を、独立したチャンバーに取り付け圧力を測定する事が出来ます。

図2: 2台のCDGを同一チャンバーに取り付け使用する事が出来ます。

この場合は、圧力測定レンジの異なる真空計を取り付け(CDG1=1.33kPa, CDG2=133.3kPa)連続的に広範囲な圧力を測定する事が可能(Dual Mode)です。

### 外形寸法

