

Pressure Controller

AP-110R シリーズ データシート

概要

Model AP-110R は製造装置における真空チャンバーを真空排気する際バルブコンダクタンスを変化させることにより、真空排気速度を制御する為のダウンストリーム圧力コントローラーとして使用します。

主な機能

- ・2個のキャパシタンスマンメーターを接続し独立した圧力モニター及びコントロールが可能
- ・バルブのソフトスタート(スローバキューム)
- ・ランプコントロール(遅延コントロール)が可能
- ・レンジの異なる2個のキャパシタンスマンメーターも接続した圧力モニター、コントロールが可能
- ・インコントロールステータス信号の出力
- ・コントローラー異常警報出力



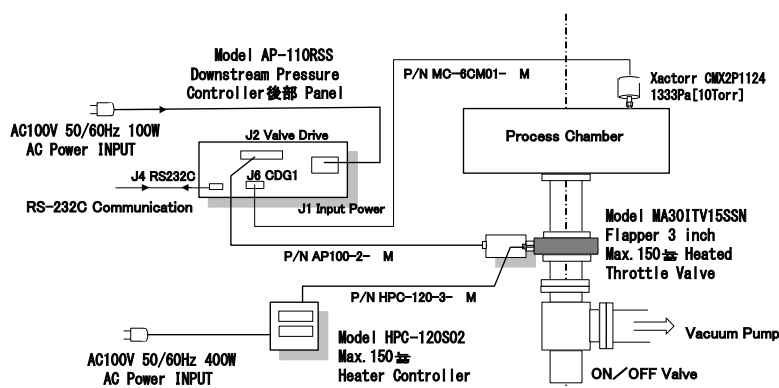
仕様

	AP-110 シリーズ
本体外形寸法	縦 82mm 横 199mm 奥行き 275mm (突起物を除く)
フロントパネル	縦 88mm 横 241mm
重量	2.9kg
使用環境温度	0°C~50°C (但し結露無き事、密閉空間に取り付けない事)
電源電圧	AC100-220V ±10% 50/60Hz
消費電力	最大消費電力 Max.100Watt
コントロール精度	±0.05% of Reading + 0.05% of Sensor Full Scale
マンメーター接続	2台 接続可能
マンメーターからの入力電圧	0-10VDC
マンメーター供給電圧	±15VDC
マンメーター供給電流	Max.1A (マンメーター2台の合計電流)
使用可能なマンメーター圧力レンジ	13.3Pa (100mTorr)
	33.3Pa (250mTorr)
	133.3Pa (1Torr)
	266.6Pa (2Torr)
	666Pa (5Torr)
	1.333kPa (10Torr)
	2.666kPa (20Torr)
	6.665kPa (50Torr)
	13.33kPa (100Torr)
	26.66kPa (200Torr)
66.65kPa (500Torr)	
133.3kPa (1000Torr)	
接続可能なバルブ	MA 型スロットルバルブ
弁体駆動時間(Open/Close)	1.8sec.
RoHs 指令	対応品

圧力コントローラー取り付け概要

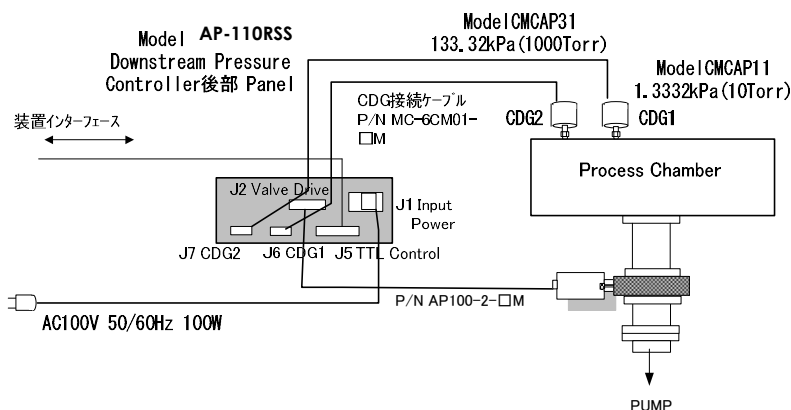
【取り付け接続例1】

- 1) CMX 型 100°Cタイプ キャパシタンスマンメーター
- 2) 最大 150°C加熱型スロットバルブ
- 3) スロットバルブヒーター温度制御コントローラー

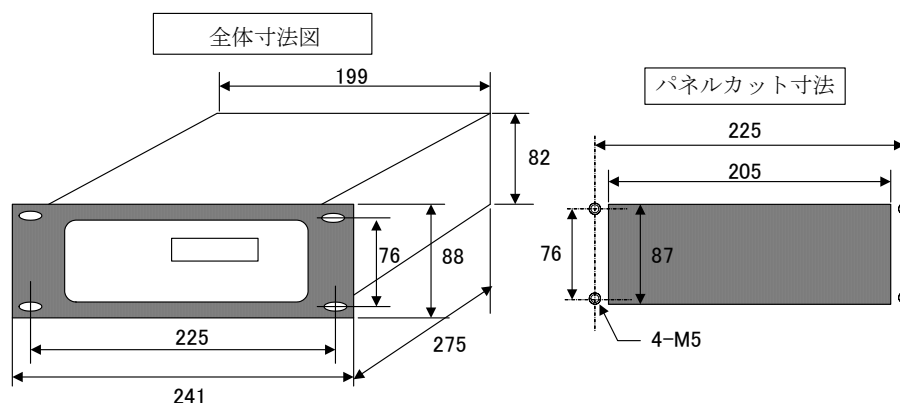


【取り付け接続例 2】

- 1) 測定レンジの異なる2台のキャパシタンスマンメーターを同一チャンバーに取り付け
Dual レンジ圧力モニター、圧力制御
- 2) 常温型スロットバルブ使用
- 3) J5 TTL インプット/アウトプット制御



外形寸法図



Megatorr

メガトール株式会社

URL: <https://www.megatorr.co.jp>

本社 〒231-0024 神奈川県横浜市中区吉浜町 2-14 廣岡ビル 4F

TEL:045-222-0035 FAX:045-222-0016

工場棟 〒231-0025 神奈川県横浜市中区松影町 2-7-14 1F

TEL:045-222-0015 FAX:045-222-0016

Rev.1.2 Oct.25