

# CMCA Series Data Sheet

## Capacitance Manometer

### CMCA(汎用型)シリーズ データシート

#### 概要

キャパシタンスマンオメーター(CM、キャパシタンスダイヤフラムゲージ CDG)は、ガス種の影響を受けることなく正確な真空圧の測定が可能です。

Brooks 社の独自のセンサー技術(特許取得済み: US Patent No. 4823603)にデジタル温度制御、デジタルキャリブレーションを組み合わせることで、さらなる高精度、長期安定性を実現いたしました。



#### 仕様

		CMCA シリーズ
フルスケールレンジ		1.333kPa, 2.666kPa, 13.33kPa, 133.3kPa
精度		読み値の 0.25%又は 0.5%
有効測定レンジ*1		0.01% F.S~100% F.S.
温度係数	ゼロ点	0.005% F.S. °C
	スパン	0.027% F.S. °C
周囲温度		0~50°C
機械仕様		
接ガス部材質		Inconel®, SUS316L
耐圧		45psia
製品の重さ	5pin 端子台/ 9pin D-sub	約 137g
	15pin D-sub	約 305g
電気仕様		
入力電源		+12~30VDC
出力電圧		0~10VDC
消費電力		<200mW
コネクタ	15pin D-Sub (175mm ケーブル付き)	
	9pin D-Sub	
	5pin 端子台	

\*1 0.03% for 1.3kPa, 2.6kPa

#### 製品型番

### CMCA

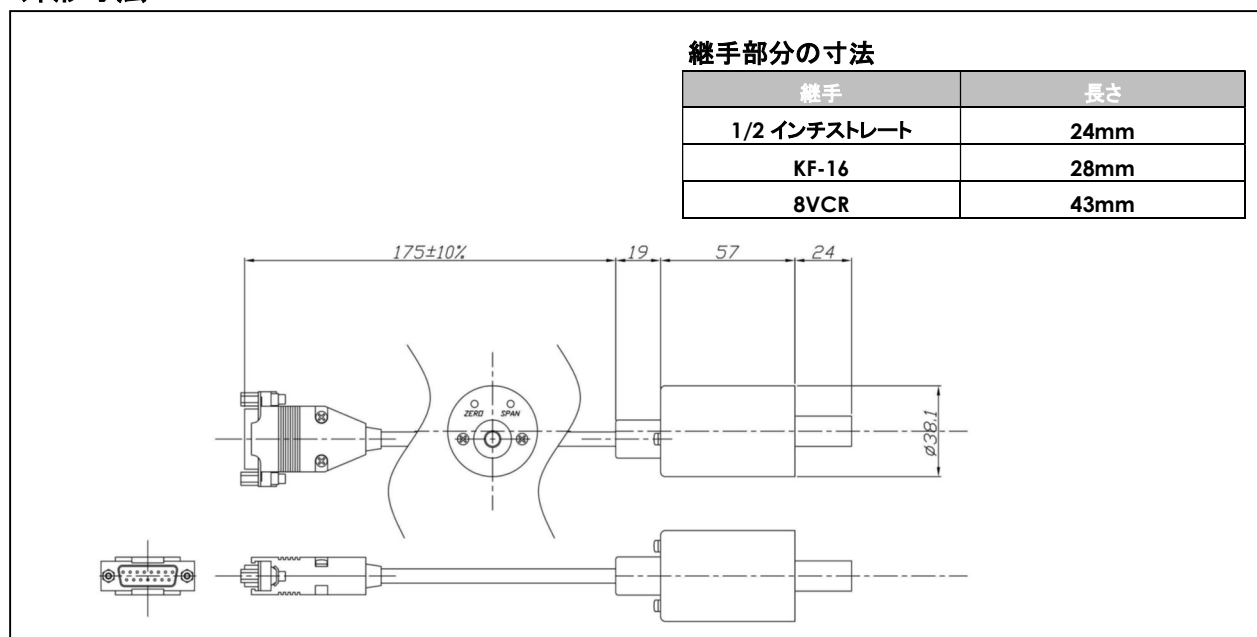
<b>P11</b>	<b>3</b>	<b>4</b>	<b>A</b>	<b>R</b>
------------	----------	----------	----------	----------

フルスケール    コネクタ    継手    精度    RoHS

	コード	仕様
フルスケール	P11	1.333kPa (10Torr)
	P12	2.666kPa (20Torr)
	P21	13.33kPa (100Torr)
	P31	133.3kPa (1000Torr)
コネクタ	1	9pin D-Sub
	2	5pin 端子台
	3	15pin D-Sub (175mm ケーブル付き)
継手	0	1/2 インチストレート
	2	KF-16 フランジ
	4	8VCR
精度	A	読み値の 0.25%
	B	読み値の 0.5%
RoHS	R	RoHS 対応

# CMCA Series Data Sheet

## 外形寸法



\* 15pin D-Sub タイプの場合  
9pin D-Sub と 5pin 端子台タイプはコネクタが本体付けとなります

## ピンアサイン

コネクタ	ピン番号	信号		
5pin 端子台	1	電源入力コモン		
	2	信号出力コモン		
	3	0-10VDC、圧力信号出力		
	4	ケースグランド		
	5	+12~30DC、電源入力		
9pin D-sub	1	0-10VDC、圧力信号出力	6	未使用
	2	未使用	7	未使用
	3	未使用	8	信号出力コモン
	4	+12~30DC、電源入力	9	電源入力コモン
	5	未使用		
15pin D-sub	1	未使用	9	未使用
	2	0-10VDC、圧力信号出力	10	未使用
	3	未使用	11	未使用
	4	未使用	12	信号出力コモン
	5	電源入力コモン	13	未使用
	6	未使用	14	未使用
	7	+12~30DC、電源入力	15	ケースグランド
	8	未使用		



メガトール株式会社 URL: <https://www.megatorr.co.jp>  
 本社 〒231-0024 神奈川県横浜市中区吉浜町 2-14 廣岡ビル 4F  
 TEL:045-222-0035 FAX:045-222-0016  
 工場棟 〒231-0025 神奈川県横浜市中区松影町 2-7-14 1F  
 TEL:045-222-0015 FAX:045-222-0016