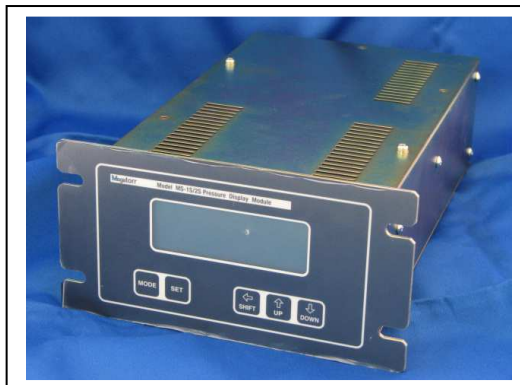


Display & Power Supply

MS シリーズ データシート

概要

MS-1/MS-2S は Brooks 社製キャパシタンスマンメーター専用開発されたセットポイントリレー搭載の表示器 & パワーサプライユニットです。キャパシタンスマンメーターを1台又は2台接続出来ます。独立して動作するセットポイントリレーを2個又は4個内蔵しております。温度ステイタス出力付きのキャパシタンスマンメーターを接続する場合は温度ステイタスを表示させる事が可能です。



仕様

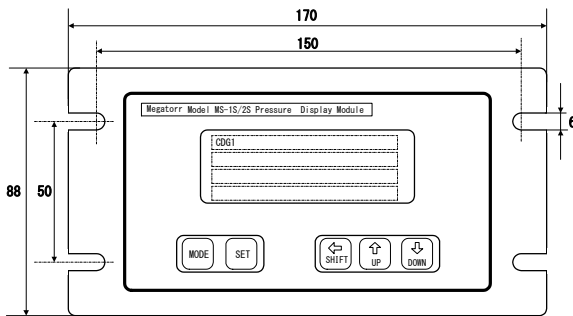
	MS-1S シリーズ	MS-2S シリーズ
本体外形寸法	縦 67mm 横 140mm 奥行き 244mm (突起物を除く)	
フロントパネル	縦 88mm 横 170mm	
重量	2.0kg	2.1kg
入力電源、消費電力	AC100-120V ±10% 50/60Hz 最大消費電力 60Watt	AC100-120V ±10% 50/60Hz 最大消費電力 80Watt
マンメーター供給電源電圧	±15VDC Max.850mA	±15VDC Max.850mA (2台接続時)
接続可能なマンメーター	入力電源±15VDC/出力電圧 0-10VDC 仕様の全マンメーター - 常温型キャパシタンスマンメーター	
接続マンメーターレンジ	13.3Pa (100mTorr)	
	33.3Pa (250mTorr)	
	66.6Pa (500mTorr)	
	133.3Pa (1Torr)	
	266.6Pa (2Torr)	
	666Pa (5Torr)	
	1.333kPa (10Torr)	
	2.666kPa (20Torr)	
	13.33kPa (100Torr) 133.3kPa (1000Torr)	
表示単位	Pa ・ bar ・ Volts ・ Torr	
表示分解能	10V フルスケールの 1/10,000 (1mV)	
表示精度	0.1% of Full Scale	
A/D コンバーターの種類	24Bits ΔΣ型 A/D コンバーター	
ゼロ校正範囲	±500mV	
ワンプッシュボタン ゼロ校正	Xactorrタイプ CDG 接続時に機能	Xactorrタイプ CDG 接続時に機能 (CDG1のみ機能)
使用環境温度	5°C~40°C	
内蔵セットポイントリレー	個数 2個	個数 4個
	種類 Power MOS FET 無接点リレー	
	リレー1&2 バックパネルJ5に出力 接点定格 AC100-120V 0.3Amp. DC30V0.5Amp.	
	-	リレー3&4 バックパネルJ3に出力 接点定格 DC30V 0.5Amp. (AC100-120V 電圧入力不可)

MS-1S/MS-2S Series Data Sheet

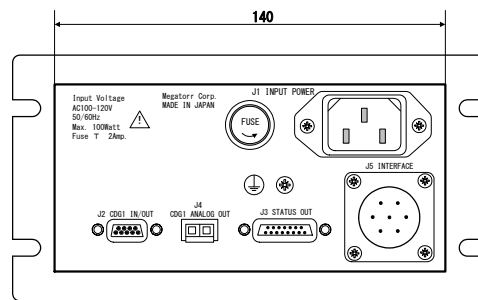
外形寸法

MS-1S

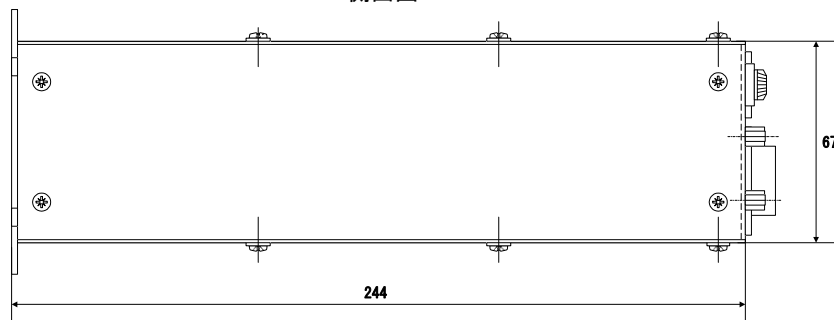
前面図



後面図

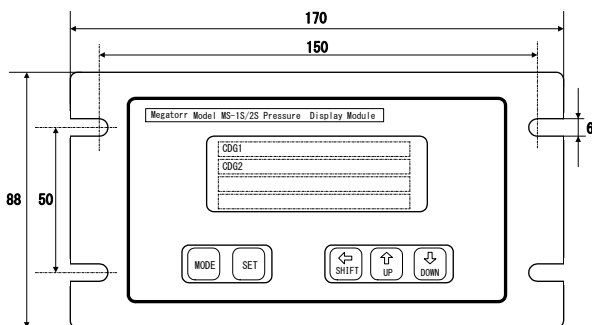


側面図

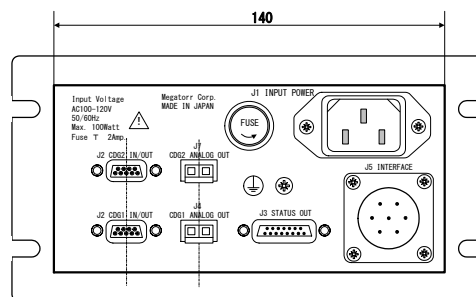


MS-2S

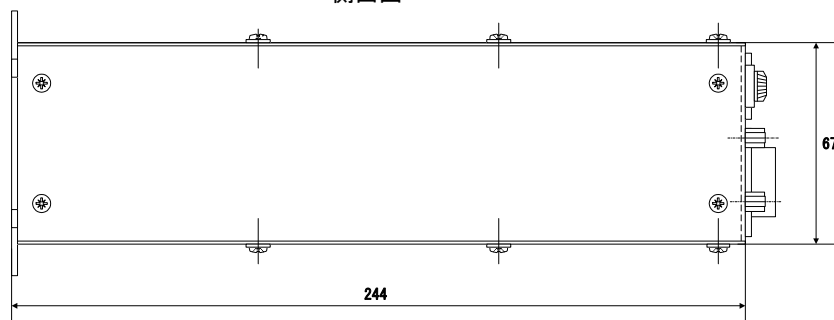
前面図



後面図



側面図



メガトール株式会社 URL: <http://www.megatorr.co.jp>
 本社・営業部 〒231-0025 神奈川県横浜市中区松影町 2-7-14 1F
 TEL:045-222-0035 FAX:045-222-0016
 テクニカルセンター 〒231-0025 神奈川県横浜市中区松影町 2-7-14 1F
 TEL:045-222-0015 FAX:045-222-0016